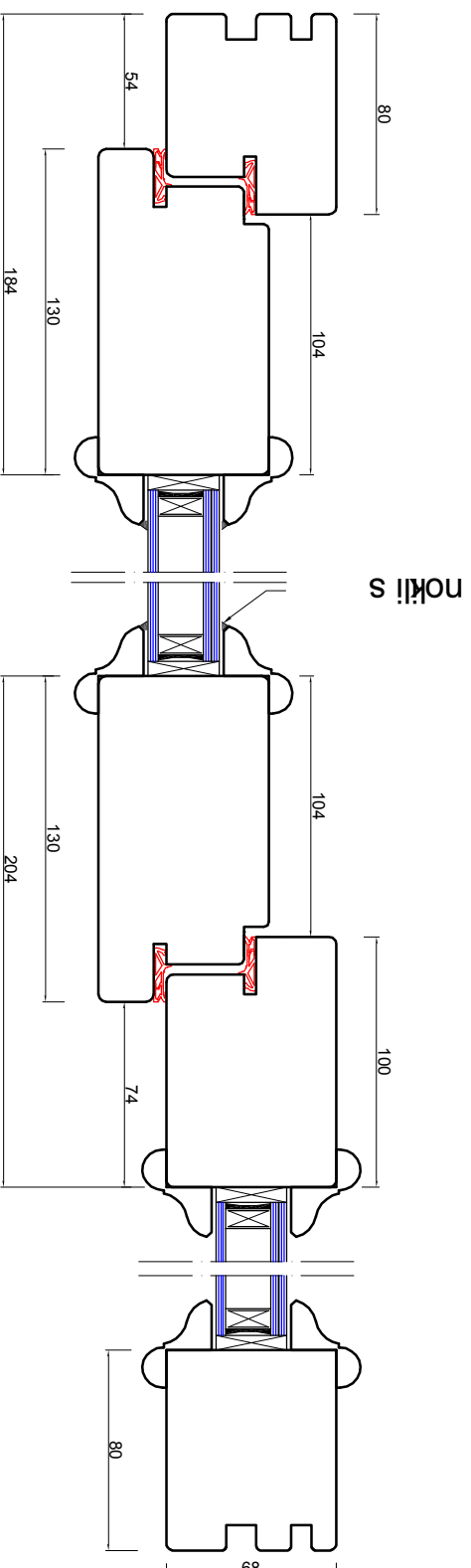
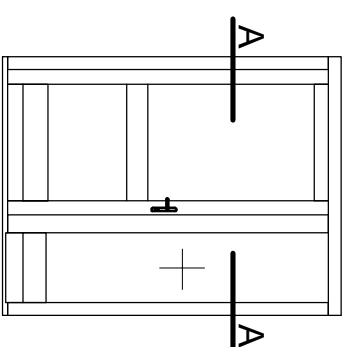


**A-A**



Skala: **1:3**

Temat: **IV 68 Przekrój poziomy  
nowy profil falcu**

Robert Kowalski, Karol Kowalski „STOLARSTWO” Spółka Jawna Szymanowo 65 A, 63-900 Rawicz Tel. 065 546 17 05, 546 47 78 Fax: 065 546 74 78 NIP 699-14-53-360	Rysował <b>Waldemar Lis</b>	Data: 20.08.2014	Nr rys. : <b>DZ69</b>
	Sprawdził		