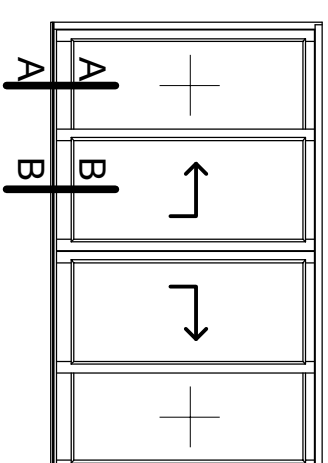
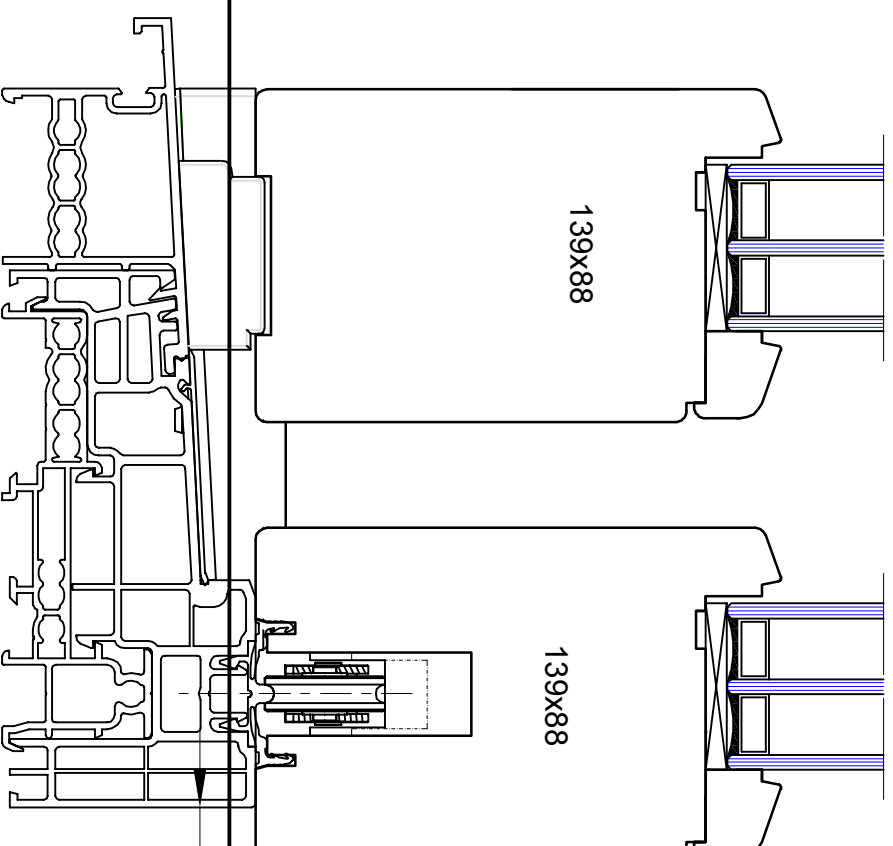


# A-A

# B-B



poziom podłogi

67

14

7

Skala:	Temat:			
1:2	HS IV 88 Schemat C			
	przekrój pionowy (ddł) - próg GU			
Robert Kowalski, Karol Kowalski "STOLARSTWO" Spółka Jawna Szymanowo 65 A, 63-900 Rawicz Tel. 065 546 17 05, 546 47 78 Fax: 065 546 74 78 NIP 699-14-53-360	Rysował	Waldemar Lis	Data:	Nr rys. :
	Sprawdził		17.03.2014	H34